

Модуль зв'язку RS485 (Modbus)

1. Загальні положення

Блок зв'язку RS485 (далі – блок) використовується для підключення до мереж RS485 з протоколом Modbus RTU лічильників типу **S10H, S10F**, моделей **S14H, S14F, 11H RP, 11F RP**.

Параметри ліній зв'язку:

- швидкість передачі даних, бод: 1200, 2400, 4800, 9600, 19200, 38400, 56000, 57600, 115200
- контроль парності: None, Even, Odd
- стоп-біт: 1

Лінія зв'язку має гальванічну розв'язку як від зовнішнього блоку живлення, так і від лічильника.

Блок живиться від зовнішнього джерела живлення постійного струму з напругою 5...24 В.

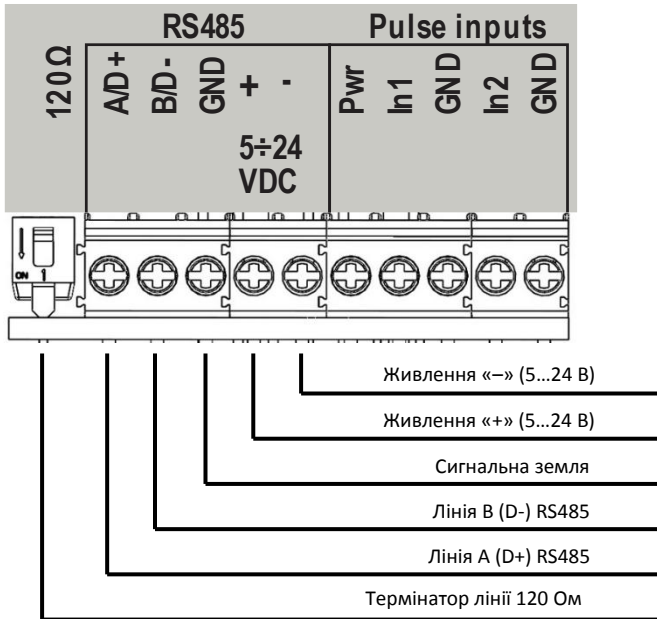
Увага!

Зчитування інформації призводить до розряду батареї живлення лічильника. Для того, щоб строк роботи лічильника від батареї не скорочувався, періодичність зчитування інформації повинна бути наступною:

- зчитування погодинного архіву – 1 раз в годину
- зчитування поточного стану – 1 раз в хвилину.

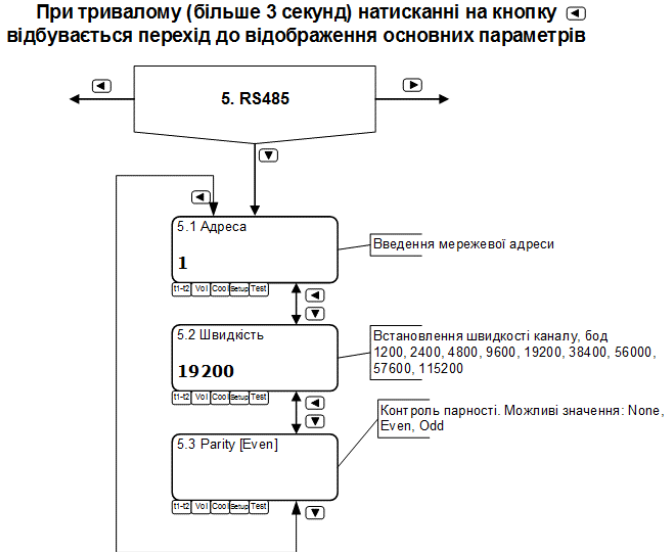
За додатковим замовленням у склад блоку можуть бути включені два імпульсних входи для підключення двох зовнішніх витратомірів. Параметри імпульсних входів наведені в технічному описі на лічильник.

2. Підключення до мережі RS485



3. Налаштування модулю через меню лічильника

Після підключення живлення до модулю зв'язку з'являється можливість входити в меню налаштувань блоку. Виглядає меню наступним чином:



4. Опис протоколу

Блок підтримує протокол Modbus RTU по RS485.

Підтримуються наступні команди протоколу:

- 0x03 – Read holding registers
- 0x10 – Write multiple registers
- 0x11 – Report Slave ID

Час очікування відповіді – до 2 сек.

Можливі наступні операції:

- зчитування поточного стану
- зчитування архівних записів
- записування і вичитування змінних управління

Формат дати і часу – UINT32 – кількість секунд, що пройшли з 00:00:00 01.01.2000 р.

Складені параметри, які займають більше однієї змінної ModBus, передаються старшими байтами вперед. Наприклад:

Тип, адрес	Вигляд у HEX	Порядок передачі
UINT32, 40000	0x1234'5678	40000: 0x1234 40001: 0x5678
DOUBLE, 40400	0x1234'5678'ABCD'EFGH	40400: 0x1234 40401: 0x5678 40402: 0xABCD 40403: 0xEFGH

4.1. Зчитування Slave ID (0x11)

Повертає наступні дані

Тип змінної	Довжина, байт	Опис	
UINT32	4	Ідентифікатор моделі приладу (лічильника) 0x00040100 ... 0x00040109 – модель S14H, S14F 0x0004010A ... 0x00040113 – модель 11H RP, 11F RP	
UINT32	4	Серійний номер лічильника	
UINT16	2	Тип тарифікації	
		Код	Опис
		0	тарифні лічильники не використовуються
		1	power – тариф по потужність
		2	Flow – тариф по об'ємній витраті
		3	Delta t – тарифікація по різниці температур
		4	t1 – по температурі подачі
		5	t2 – по температурі обратки
6	time – по часу		
UINT16	2	Тип параметра у відповідному тарифному лічильнику	
		15 14 13 12 11 10 9 8 7 6 5 4 3 2 1 0	
		TarInfo4 TarInfo3 TarInfo2 TarInfo1	
		TarInfo – тип параметра відповідного тарифу	
		0	даний тарифний лічильник не використовується
1	теплова енергія нагріву		
2	об'єм		
UINT16	2	Базова реалізація протоколу 0x0001	

4.2. Запис змінних управління.

Змінні управління використовуються для зчитування та фіксації даних.

Фіксація даних виконується при записуванні значень у ці змінні.

До тих пір, доки не виконано запис, дані не зафіксовано і вони не визначені.

Після фіксації даних вони можуть бути багаторазово зчитані, при цьому гарантується їх несуперечливість. Тобто, гарантується, що за час зчитування однієї змінної інша змінна не змінить своє значення.

Після завершення зчитування даних необхідно знову виконати фіксацію для того, щоби зафіксувати нові дані.

Для роботи зі змінними управління можуть використовуватись наступні команди:

- 0x03 – Read holding registers
- 0x10 – Write multiple registers

Номер початкового регістру ModBus	Довжина, байт	Тип змінної	Операція	Опис
Конфігурація				
45000	4	UINT32	RW	LockState - Фіксація поточного стану
45002	4	UINT32	RW	LockArchHour - Дата і час запису погодинного архіву
45004	4	UINT32	RW	LockArchDay - Дата і час запису добового архіву
45006	4	UINT32	RW	LockArchMonth - Дата і час запису місячного архіву
45008	4	UINT32	RW	LockArchYear - Дата і час запису річного архіву
45010	4	UINT32	RW	LockArchState - Дата і час запису архіву поточного стану. Оскільки прилад зберігає тільки один запис архіву стану, значення, що записується в цей регістр може бути будь-яким – завжди буде фіксуватися останній (і єдиний) запис

RW – читання/запис

WO – тільки запис

Якщо виконується команда 0x03 (Read holding registers) для зчитування декількох комірок, виконуються наступні перевірки:

- щоб початковий адрес співпадав з однією зі змінних.
- щоб усі змінні, які потрапляють у зчитуваний діапазон, вчитувалися повністю

Якщо вчитується діапазон комірок, в якому є адреси без змінних (пусті адреси), вони завжди зчитуються як 0.

4.3. Фіксація поточного стану (змінна 45000).

При записуванні у цю комірку будь-якого числа виконується фіксація значень змінних поточного стану на момент запису.

Кожна процедура запису виконує фіксацію цих значень. Якщо в момент чергової фіксації дані лічильника не змінились (періодичність вимірювання лічильника, наприклад, вище за періодичність запиту), будуть зафіксовані попередні значення.

Читання цієї змінної повертає астрономічну дату, на яку зафіксовано поточний стан. Якщо стан не зафіксовано, а також, у випадку помилки повертається значення 0.

4.4. Дата і час архівних записів (змінні 45001 – 45009).

У ці комірки повинна записуватись дата архівного запису, який треба прочитати. При запису виконуються фіксація даних відповідного архіву. Якщо записується значення 0, тоді фіксується запис з мінімально можливою датою (перший запис архіву).

Тут і далі формат дати – це без знакове 32-х бітове ціле, яке зберігає значення секунд, що пройшли з 01.01.2000. Так, значення 0 відповідає даті 01.01.2000, а значення 552182400 – даті 01.07.2017.

Зчитування відповідної змінної вказує дату запису, яка зафіксована для вчитування. Так, якщо запису на дату, яку запитують, немає, буде повернена значення найближчої дати, більшої за запитувану. Якщо такої не знайдеться, буде повернуто значення 0.

Одночасно може бути зафіксовано тільки один тип архівного запису, за винятком архіву стану.

Таким чином, якщо виконана команда фіксації погодинного архіву, а потім – фіксація добового архіву, то при зчитуванні даних будуть вчитуватись дані добового архіву.

Архів стану фіксується незалежно від інших типів архівів, оскільки має інший набір змінних.

Таким чином, можна одночасно зафіксувати наступні дані:

- поточний стан
- один з архівів – погодинний, добовий, місячний або річний
- архів стану

4.5. Змінні поточного стану

Зчитування поточного стану – команда 0x03 – Read holding registers

Номер реєстру ModBus	Довжина, байт	Тип змінної	Опис																																
Поточні дані																																			
40000	4	UINT32	Серійний номер лічильника																																
40002	4	UINT32	Астрономічний час (зимовий час)																																
40004	4	UINT32	Календарний час (з врахуванням літнього часу)																																
40006	2	INT16	Результат вимірювання ДТ1, в дискретах по 0.01 °C																																
40007	2	INT16	Результат вимірювання ДТ2, в дискретах по 0.01 °C																																
40010	8	DOUBLE	Накоплений об'єм, м ³																																
40014	8	DOUBLE	Накоплена маса, т																																
40018	8	DOUBLE	Тепло контуру, GJ																																
40022	8	DOUBLE	Тарифний лічильник 1, GJ або м ³ – в залежності від тарифу																																
40026	8	DOUBLE	Тарифний лічильник 2, GJ або м ³ – в залежності від тарифу																																
40030	8	DOUBLE	Тарифний лічильник 3, GJ або м ³ – в залежності від тарифу																																
40034	8	DOUBLE	Тарифний лічильник 4, GJ або м ³ – в залежності від тарифу																																
40038	8	DOUBLE	Холод контуру, GJ																																
40042	8	DOUBLE	Об'єм по імпульсному входу 1, м ³																																
40046	8	DOUBLE	Об'єм по імпульсному входу 2, м ³																																
40050	4	FLOAT	Максимальна витрата з початку години, м ³ /ч																																
40052	4	FLOAT	Максимальна потужність нагріву з початку години, MW																																
40054	4	FLOAT	Максимальна потужність охолодження з початку години, MW																																
40056	8	DOUBLE	Сумарний час роботи лічильника, h																																
40060	8	DOUBLE	Сумарний час коректної роботи лічильника, h																																
40064	2	INT16	Температура корпусу, в дискретах 0.01 °C																																
40065	8	DOUBLE	Маса по імпульсному входу 1 (другий канал витрати), t																																
40069	2	INT16	Температура холодної води, в дискретах 0.01 °C																																
40070	2	UINT16	Кількість входжень в режим "Setup"																																
40071	2	UINT16	Кількість входжень в режим "Test"																																
40072	4	FLOAT	Об'ємна витрата, м ³ /h																																
40074	4	FLOAT	Масова витрата, t/h																																
40076	4	FLOAT	Теплова потужність (позитивна – нагрів, від'ємна – охолодження), MW																																
40078	8	DOUBLE	Сумарний час некоректної роботи лічильника, h																																
40082	8	DOUBLE	Сумарний час відключення лічильника, h																																
40086	4	UINT32	Календарна дата спрацювання датчика Tamper. Якщо спрацювання немає, тут 0.																																
40088	4	UINT32	бітова маска поточних похибок																																
			<table border="1" style="width: 100%; text-align: center;"> <tr> <td>31</td><td>30</td><td>29</td><td>28</td><td>27</td><td>26</td><td>25</td><td>24</td><td>23</td><td>22</td><td>21</td><td>20</td><td>19</td><td>18</td><td>17</td><td>16</td> </tr> <tr> <td colspan="16">ExtBlockErrors</td> </tr> </table>	31	30	29	28	27	26	25	24	23	22	21	20	19	18	17	16	ExtBlockErrors															
			31	30	29	28	27	26	25	24	23	22	21	20	19	18	17	16																	
ExtBlockErrors																																			
<table border="1" style="width: 100%; text-align: center;"> <tr> <td>15</td><td>14</td><td>13</td><td>12</td><td>11</td><td>10</td><td>9</td><td>8</td><td>7</td><td>6</td><td>5</td><td>4</td><td>3</td><td>2</td><td>1</td><td>0</td> </tr> <tr> <td>LowBatt</td><td>0</td><td colspan="3">Heat</td><td colspan="3">Flow</td><td colspan="3">TSP2</td><td colspan="3">TSP1</td><td>SysErr</td> </tr> </table>	15	14	13	12	11	10	9	8	7	6	5	4	3	2	1	0	LowBatt	0	Heat			Flow			TSP2			TSP1			SysErr				
15	14	13	12	11	10	9	8	7	6	5	4	3	2	1	0																				
LowBatt	0	Heat			Flow			TSP2			TSP1			SysErr																					

Номер реєстру ModBus	Довжина, байт	Тип змінної	Опис
Поточні помилки			
40200	4	UINT32	Тривалість помилки 1, сек
40202	2	UINT16	Код помилки 1
40203	4	UINT32	Тривалість помилки 2, сек
40205	2	UINT16	Код помилки 2
40206	4	UINT32	Тривалість помилки 3, сек
40208	2	UINT16	Код помилки 3

5. Змінні архівів

5.1. Загальні для всіх типів архівів (виключаючи архів стану) змінні
Зчитування архіву - 0x03 – Read holding registers

Номер реєстру ModBus	Довжина, байт	Тип змінної	Опис
41000	2	UINT16	Тип запису архіву. 1 – погодинний, 2 - добовий, 3 - місячний, 4 - річний
41001	4	FLOAT	Загальний накопичений об'єм, м ³
41003	4	FLOAT	Загальна накопичена маса, t
41005	2	INT16	Середня за період температура 1, в дискретах по 0.01 °C
41006	2	INT16	Середня за період температура 2, в дискретах по 0.01 °C
41007	4	FLOAT	Загальне накопичене тепло, GJ
41009	4	FLOAT	Тарифний лічильник 1, GJ або м ³ – в залежності від тарифу
41011	4	FLOAT	Тарифний лічильник 2, GJ або м ³ – в залежності від тарифу
41013	4	FLOAT	Тарифний лічильник 3, GJ або м ³ – в залежності від тарифу
41015	4	FLOAT	Тарифний лічильник 4, GJ або м ³ – в залежності від тарифу
41017	4	FLOAT	Загальний накопичений холод, GJ
41019	4	FLOAT	Об'єм імпульсного входу 1, м ³
41021	4	FLOAT	Об'єм імпульсного входу 2, м ³
41023	4	FLOAT	Максимальна витрата, м ³ /h
41025	4	FLOAT	Максимальна потужність нагріву, MW
41027	4	FLOAT	Максимальна потужність охолодження, MW
41029	4	FLOAT	Сумарний час роботи лічильника, h
41031	4	FLOAT	Сумарний час коректної роботи лічильника, h
41033	2	INT16	Температура корпусу, в дискретах 0.01 °C
41034	4	FLOAT	Маса по імпульсному входу 1 (другий канал витрати), t
41036	2	INT16	Температура холодної води, в дискретах 0.01 °C
41037	4	UINT32	Тривалість помилки 1, сек
41039	2	UINT16	Код помилки 1
41040	4	UINT32	Тривалість помилки 2, сек
41042	2	UINT16	Код помилки 2
41043	4	UINT32	Тривалість помилки 3, сек
41045	2	UINT16	Код помилки 3

5.2. Додаткові змінні погодинного архіву
Зчитування архіву - 0x03 – Read holding registers

Номер регістру ModBus	Довжина, байт	Тип змінної	Опис																
41090	2	UINT16	<p>Додаткова інформація</p> <table border="1"> <tr> <td>7</td> <td>6</td> <td>5</td> <td>4</td> <td>3</td> <td>2</td> <td>1</td> <td>0</td> </tr> <tr> <td colspan="6"></td> <td>IsDST</td> <td>CRCOk</td> </tr> </table> <p>CRCOk = 1 – цілісність запису не порушено, 0 – порушено IsDST = 1 – Цей запис- у літньому часі (є перехід часу). 0 - ні</p>	7	6	5	4	3	2	1	0							IsDST	CRCOk
7	6	5	4	3	2	1	0												
						IsDST	CRCOk												

5.3. Додаткові змінні добового архіву
Зчитування архіву - 0x03 – Read holding registers

Номер регістру ModBus	Довжина, байт	Тип змінної	Опис																
41080	4	UINT32	Тривалість помилки 4, sec																
41082	2	UINT16	Код помилки 4																
41083	4	UINT32	Тривалість помилки 5, sec																
41085	2	UINT16	Код помилки 5																
41090	2	UINT16	<p>Додаткова інформація</p> <table border="1"> <tr> <td>7</td> <td>6</td> <td>5</td> <td>4</td> <td>3</td> <td>2</td> <td>1</td> <td>0</td> </tr> <tr> <td colspan="6">HoursCnt</td> <td>IsDST</td> <td>CRCOk</td> </tr> </table> <p>CRCOk = 1 – цілісність запису не порушено, 0 – порушено IsDST = 1 – Цей запис- у літньому часі (є перехід часу). 0 - ні HoursCnt – кількість годин у добі</p>	7	6	5	4	3	2	1	0	HoursCnt						IsDST	CRCOk
7	6	5	4	3	2	1	0												
HoursCnt						IsDST	CRCOk												

5.4. Додаткові змінні місячного архіву
Зчитування архіву - 0x03 – Read holding registers

Номер регістру ModBus	Довжина, байт	Тип змінної	Опис																
41080	4	UINT32	Тривалість помилки 4, sec																
41082	2	UINT16	Код помилки 4																
41083	4	UINT32	Тривалість помилки 5, sec																
41085	2	UINT16	Код помилки 5																
41090	2	UINT16	<p>Додаткова інформація</p> <table border="1"> <tr> <td>7</td> <td>6</td> <td>5</td> <td>4</td> <td>3</td> <td>2</td> <td>1</td> <td>0</td> </tr> <tr> <td colspan="6">StartDate</td> <td></td> <td>CRCOk</td> </tr> </table> <p>CRCOk = 1 – цілісність запису не порушено, 0 – порушено StartDate – дата початку місяця</p>	7	6	5	4	3	2	1	0	StartDate							CRCOk
7	6	5	4	3	2	1	0												
StartDate							CRCOk												

5.5. Додаткові змінні річного архіву

Зчитування архіву - 0x03 – Read holding registers

Номер регістру ModBus	Довжина, байт	Тип змінної	Опис																
41080	4	UINT32	Тривалість помилки 4, sec																
41082	2	UINT16	Код помилки 4																
41083	4	UINT32	Тривалість помилки 5, sec																
41085	2	UINT16	Код помилки 5																
41090	2	UINT16	Додаткова інформація																
			<table border="1"> <tr> <td>7</td> <td>6</td> <td>5</td> <td>4</td> <td>3</td> <td>2</td> <td>1</td> <td>0</td> </tr> <tr> <td></td> <td></td> <td></td> <td></td> <td></td> <td></td> <td></td> <td>CRCOk</td> </tr> </table>	7	6	5	4	3	2	1	0								CRCOk
7	6	5	4	3	2	1	0												
							CRCOk												
CRCOk = 1 – цілісність запису не порушено, 0 – порушено																			

6. Змінні архіву стану

Зчитування архіву - 0x03 – Read holding registers

Номер регістру ModBus	Довжина, байт	Тип змінної	Опис
41200	4	UINT32	Дата архівного запису.
41202	8	DOUBLE	Загальний накопичений об'єм, m ³
41206	8	DOUBLE	Загальна накопичена маса, t
41210	8	DOUBLE	Загальне накопичене тепло, GJ
41214	8	DOUBLE	Тарифний лічильник 1, GJ або m ³ – в залежності від тарифу
41218	8	DOUBLE	Тарифний лічильник 2, GJ або m ³ – в залежності від тарифу
41222	8	DOUBLE	Тарифний лічильник 3, GJ або m ³ – в залежності від тарифу
41226	8	DOUBLE	Тарифний лічильник 4, GJ або m ³ – в залежності від тарифу
41230	8	DOUBLE	Загальний накопичений холод, GJ
41234	8	DOUBLE	Об'єм імпульсного входу 1, m ³
41238	8	DOUBLE	Об'єм імпульсного входу 2, m ³
41242	8	DOUBLE	Сумарний час роботи лічильника, h
41246	8	DOUBLE	Сумарний час коректної роботи лічильника, h
41250	8	DOUBLE	Маса по імпульсному входу 1 (другий канал витрати), t
41254	2	INT16	Температура холодної води, в дискретях 0.01 °C
41255	2	UINT16	Кількість входжень у Setup mode
41256	2	UINT16	Кількість входжень у Test mode

6.1. Декодування помилок у поточному стані і архіві

Код помилки:

15	14	13	12	11	10	9	8	7	6	5	4	3	2	1	0
0	0	0	ErrGroup				ErrCode					Chan			

ErrGroup – група помилки

ErrCode – код помилки

Chan – номер каналу з помилкою (починаючи з 0)

Приклад: 0x0210 => Код помилки 111 (відображення на індикаторі приладу Error111)